

## LA ROBOTIQUE

### D. LACROIX

"La robotique" a été introduite dans les nouveaux programmes de l'école élémentaire. Le terme est ici mis entre guillemets, cette robotique n'a qu'un lointain rapport avec la robotique industrielle. Celle-ci a pris naissance et s'est développé au cours des dernières années.

Ses promoteurs pensaient que les ouvriers n'accepteraient plus dans les années à venir, le travail posté, le travail à la chaîne, les travaux répétitifs, bruyants, salissants... Parallèlement, l'exploration spatiale, les diverses interventions dans les réacteurs nucléaires, dans des milieux fortement irradiés, l'exploration des fonds marins et les besoins militaires ont conduit à concevoir des automates permettant de prolonger l'action de l'homme dans des milieux hostiles et dangereux. Ces télémanipulateurs ont ultérieurement acquis de plus en plus d'autonomie, leur permettant de juger la situation devant laquelle ils se trouvent, et d'y faire face. Ils sont devenus des robots.

La diversité des dispositifs construits pose des problèmes pour définir leurs caractéristiques communes.

Voici ce qu'en disent certains spécialistes :

- d'après le dictionnaire WEBSTER, c'est un système agissant de façon indépendante... ou un humain agissant à la manière d'un robot !
- de sources industrielles, c'est un système à articulations multiples qui peut être programmé pour accomplir différentes tâches industrielles.
- moi, je ne suis pas capable de définir le robot ... mais si j'en vois un, je le reconnaitrai !

L'institut américain du Robot a donné cette autre définition :

Un robot c'est un manipulateur programmable à fonctions multiples, conçu pour déplacer des matériaux, des pièces, des outils, des engins, précis, grâce à des mouvements programmés variables, afin d'accomplir tout un éventail de travaux.

Mais cet institut a réussi à donner comme définition : si vous payez votre cotisation chez nous, vous fabriquerez votre robot !...

On peut noter que dans les définitions proposées, ces machines ont quelques caractéristiques communes. Elles ont des organes mécaniques, ces organes sont commandés par un ordinateur qui contrôle et adapte leurs réactions à l'environnement.

Ce qui caractérise le robot par rapport à une machine automatique ce n'est pas sa forme, c'est sa souplesse, sa possibilité d'exécuter les quelques tâches qui lui sont confiées dans un grand nombre de situations sans intervention humaine. Un robot est une machine automatique qui adapte son action à la situation dans laquelle il se trouve.

Au niveau de l'école élémentaire, il sera plus facile d'illustrer sur le plan technique l'automatisme d'un système commandé par un micro-ordinateur, que son adaptabilité (appelée versatilité par certains auteurs).

La commande de dispositifs mécaniques à plusieurs degrés de liberté est toujours une tâche complexe ; aussi pour ne pas rencontrer immédiatement des difficultés insurmontables, peut-on se limiter à la commande de dispositifs ne disposant que d'un seul degré de liberté.

exemple : ascenseur, porte ouvrante, ligne de train linéaire, ou simplement à la commande de voyants (LED ou ampoules). Pour illustrer cette partie du programme, le maître peut :

- soit, utiliser les objets manufacturés : Big-track, Tortue Jeulin... (l'information publicitaire est déjà parvenue dans chaque école).
- soit, concevoir et réaliser avec les moyens présents dans sa classe, des automatismes.

La conception et la réalisation d'objets pilotés par ordinateur posent de nombreux problèmes. Chacun pourrait faire l'objet d'activités permettant de les identifier et de les résoudre. On peut en énumérer quelques-uns.

Voici une liste qui n'est pas exhaustive :

- savoir utiliser la technologie en relation avec le problème posé,
- savoir déceler dans quelques objets techniques, les automatismes éventuels,
- savoir identifier un automatisme sensible à son environnement (temps de détection, rapidité de réponse),

- savoir améliorer les performances d'un objet technique,
- savoir mettre en évidence l'utilisation de composants électroniques et micro-électroniques pour réaliser : la détection, la mémorisation d'une information, le traitement logique,
- savoir élaborer l'organigramme des différentes actions,
- savoir élaborer un programme et le traduire dans un langage donné.

Cette énumération fait la part "belle" à trois types de problèmes :

- l'interfaçage manip-ordinateur,
- l'analyse fonctionnelle,
- la programmation.

De plus, même incomplète, cette liste met en évidence la diversité des compétences permettant de résoudre un problème concret.

Aucun élève n'aura, à cet âge (9 - 12 ans), la maîtrise de l'ensemble de ces compétences.

On voit la nécessité :

- de cerner l'un ou l'autre de ces problèmes,
- de dégager des situations simplifiées,
- de sélectionner des dispositifs où certains problèmes ont déjà été résolus (interfaçage par exemple), ou ne se posent pas.

Les moyens financiers dont dispose le maître, sont souvent limités. Il paraît indispensable de proposer des constructions de dispositifs peu onéreux, faciles à monter sans assistance technique. Aussi, dans les exemples cités, les manipulations sont pilotées par le micro ordinateur par l'intermédiaire du contrôleur de communication (imprimante-micro) l'interface la plus facile à se procurer, et au branchement aisé.

Enfin, la robotique est une science incluant la mise en œuvre, la maîtrise, et le contrôle de déplacement.

Ce volet robotique serait très incomplet, s'il n'incluait pas une "composante mécanique".

Certains dispositifs ont acquis leurs lettres de noblesse depuis qu'ils sont devenus des composants de base des systèmes gérés par un calculateur, exemple : les moteurs pas à pas.

Ce volet pourra être illustré par la construction et la gestion par l'intermédiaire d'un micro ordinateur, d'un moteur pas à pas élémentaire.

La fiche technique peut servir de point de départ à une activité allant dans ce sens.

D. LACROIX

P.E.N.

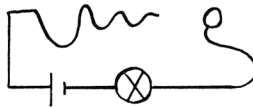
École normale GRENOBLE

## AMÉLIORATION DES PERFORMANCES D'UN JEU ET SON AUTOMATISATION

### Séquence n° 1

On part d'un jeu qui existe : déceler le contact entre une tige conductrice et un anneau conducteur.

- matériel en un exemplaire, un jeu d'adresse appelé "QUEUE DE COCHON" par les enfants, une pile 4,5 V, une douille mignonnette et une ampoule de 3,5 V ; des fils électriques.
- activité proposée aux enfants
- analyser et décrire à l'aide d'un schéma le principe de fonctionnement du jeu.
- schéma du dispositif électrique :



### Séquence n° 2

Les enfants ont construit chez eux, avec du matériel de récupération, des jeux du type "queue de cochon".

**LE PROBLÈME** : analyser les dispositifs construits par les enfants

- matériel : les dispositifs construits
- activité proposée aux enfants

- rechercher les fonctions remplies par chaque composant.
- identifier dans chaque jeu l'organe qui remplit chacune de ces fonctions.
- présentation des résultats sous la forme d'un tableau.

Les enfants ont utilisé et assemblé le matériel qu'ils avaient sous la main. (voir tableau ci-après).

Fonction	source d'énergie	organe de signalisation	fils	dispositif permettant d'assurer la liaison de ces parties	support
Origine	pile plate 4,5 V.	ampoule avec ou sans douille	cuivre	trombonne	plaquette de bois
	pile plate 9 V.	sonnette	fer	soudure à l'étain	plaquette en polystyrène
	pile ronde 1,5 V. divers Ø	diode électroluminescente (2 fois)	fil souple fil rigide	pince croco	carton

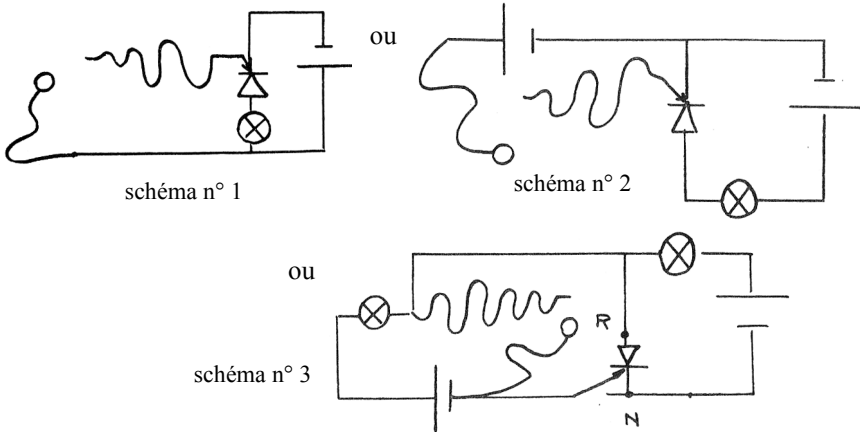
### Séquence n° 3

**LE PROBLÈME :** On désire éliminer les concurrents maladroits dès la première touche (dès le premier contact).

- matériel : pinces crocodiles, jeu construit par le maître, jeux construits par les enfants, thyristor TIC 106D, pince coupante, tournevis, dominos.
- activité :
  - concevoir le schéma du dispositif électrique contenant le thyristor, la pile, l'ampoule, le jeu.
  - vérification du schéma en utilisant le jeu construit par le maître
  - implantation du thyristor sur les jeux construits par les enfants.
- difficultés rencontrées par les enfants :

les composants sont reliés entre eux par des liaisons permanentes, les dispositifs ainsi montés forment un tout. Les enfants ont des scrupules à détacher les différentes parties d'un dispo-

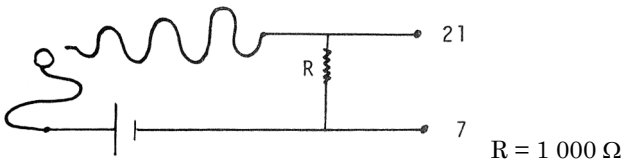
sitif qui fonctionne. De plus ils ont des difficultés à raccorder ce matériel hétéroclite à celui qui est utilisé en cours, pour palier cette difficulté des enfants réalisent le schéma 3.



#### Séquence n° 4

**LE PROBLÈME :** classer les joueurs suivant leur adresse, ou encore comptabiliser le nombre de touches de chaque joueur.

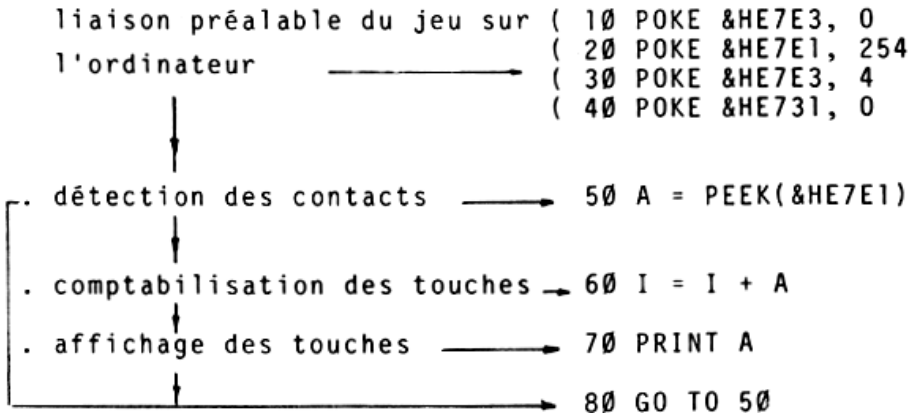
- problème technique :
  - liaison de l'ordinateur à un circuit extérieur
  - comment prendre en compte une information codée en binaire fournie au micro-ordinateur
- schéma de montage :



- activité :
  - analyse fonctionnelle des montages utilisés pour visualiser les contacts
  - recherche des fonctions que doit remplir l'ordinateur.
- remarque : le maître apporte ici deux types d'informations .
  - il propose le schéma de branchement du jeu sur le micro-ordinateur

- il traduit dans un langage accessible à la machine (BASIC ou LOGO) les fonctions proposées par les enfants.

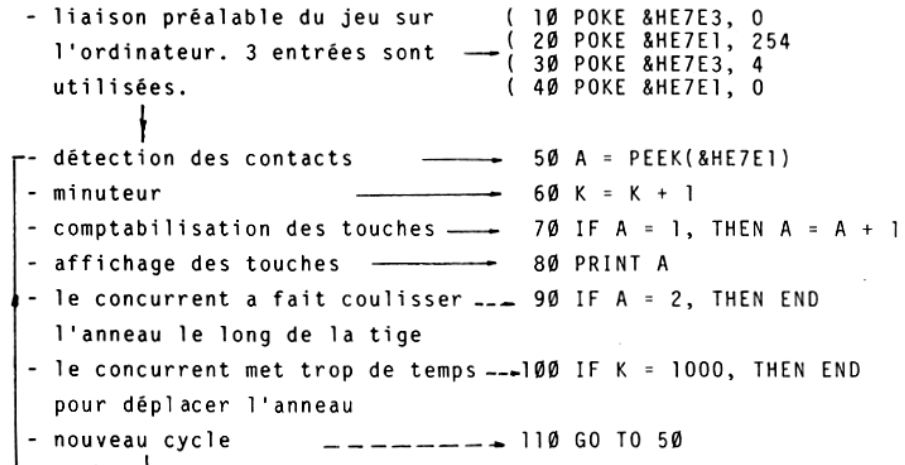
ORGANIGRAMME :



### Séquence n° 5

- prolongement possible : un opérateur doit être présent pour arrêter le programme à la fin de la partie, pour arrêter le compteur. Il doit lancer le programme ultérieurement. On peut désirer éliminer cet opérateur, on doit alors utiliser deux entrées supplémentaires permettant de déceler le début et la fin de la partie. Un minuteur permet éventuellement d'éliminer les concurrents trop lents.

ORGANIGRAMME :



## Séquence n° 6

**LE PROBLÈME :** il existe d'autres jeux d'adresse dans le commerce, exemple le jeu docteur Maboul. On se propose d'utiliser l'ordinateur pour améliorer les performances de ces jeux et pour les automatiser.

- matériel jeu du docteur Maboul - montage identique
- organigramme identique - programme identique
- activité : les enfants établissent le schéma du raccordement jeu ordinateur. Les enfants construisent l'organigramme des différentes fonctions (le maître avec les élèves les traduit dans un langage accessible à l'ordinateur).

R. DECORPS  
D. LACROIX  
M. ROUX

## QUEUE DE COCHON

### I. INTRODUCTION

#### A. Le dispositif, sa fonction

C'est un jeu d'adresse constitué essentiellement par deux parties : un anneau conducteur et une tige de cuivre rigide et tordue. Le but du jeu est de faire coulisser l'anneau autour du fil de cuivre sans toucher celui-ci. Habituellement on visualise les contacts entre l'anneau et la tige au moyen d'une ampoule électrique.

Ce jeu est connu des enfants, certains l'ont déjà manipulé et quelques uns en possèdent un exemplaire chez eux. La manipulation d'un tel dispositif dans les classes connaît un vif succès. La préparation de la fête de l'école peut constituer une raison supplémentaire pour étudier, construire et améliorer les jeux existants.

#### B. Cahier des charges

Le jeu le plus simple permet simplement de déceler le contact entre l'anneau et la tige. L'évaluation de la durée du contact est parfois source de contestations... En raccordant ce jeu sur le micro-ordinateur, on peut espérer accroître ses performances.



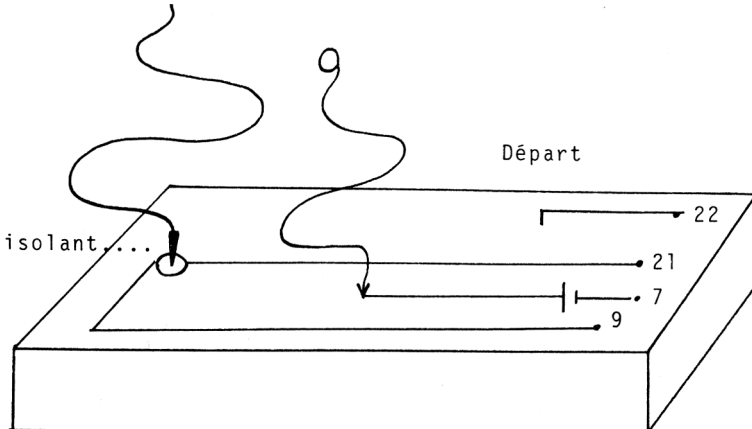
Par exemple :

- 1) l'ordinateur pourra déceler et comptabiliser les touches,
- 2) il pourra chronométrer le temps mis par le joueur,
- 3) à chaque joueur, pour chaque partie il pourra affecter un score. Chaque joueur pourra alors tenter de l'améliorer et pourra comparer son score à celui obtenu par d'autres joueurs,
- 4) le score pourra tenir compte du nombre de touches et de la durée de la partie.

### C. Construction du dispositif

On fixe sur un socle en bois un morceau de fil de cuivre rigide, les deux extrémités du fil de cuivre sont isolées à l'aide d'un morceau de ruban adhésif. Deux anneaux conducteurs coaxiaux à la tige de cuivre rigide sont fixés sur le socle en bois, aux deux extrémités de la tige. Un troisième anneau conducteur est relié à un fil souple conducteur lui aussi. Voir schéma du dispositif ci-dessous.

Schéma du dispositif :



Si l'on dispose d'un contrôleur de communication permettant de relier le micro ordinateur à l'imprimante, les différentes parties (anneaux conducteurs, fil de cuivre, fil souple) pourront être reliées aux bornes 21, 22, 9 et 7 du contrôleur de communication.

## II. FICHE TECHNIQUE

### III. INDICATION PÉDAGOGIQUE : programmation